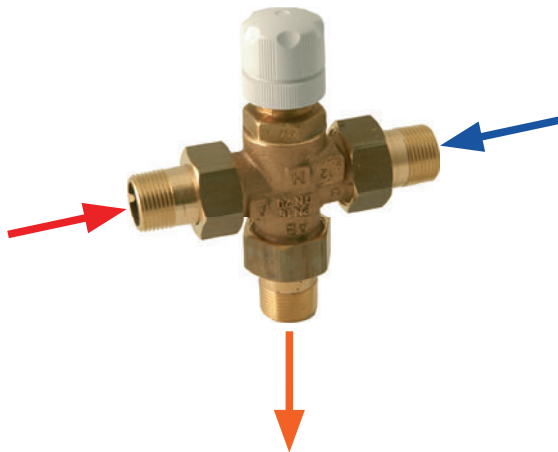


SCHEDA INSTALLAZIONE | FICHA DE INSTALACIÓN



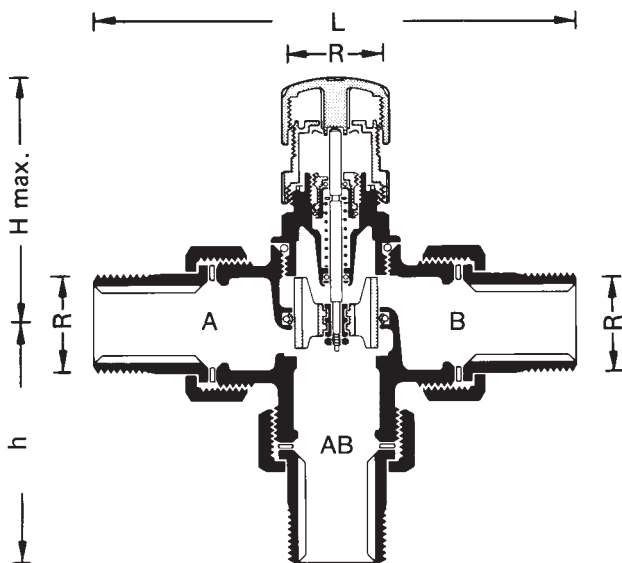
DN	R	Kvs	Cod.
15	1/2"	2.8	3222015
20	3/4"	3.2	3222020
25	1"	5	3222025

DESCRIZIONE - DESCRIPCIÓN

Valvola miscelatrice a 3 vie con azionamento tramite elemento termostatico, completa di tris bocchettoni.

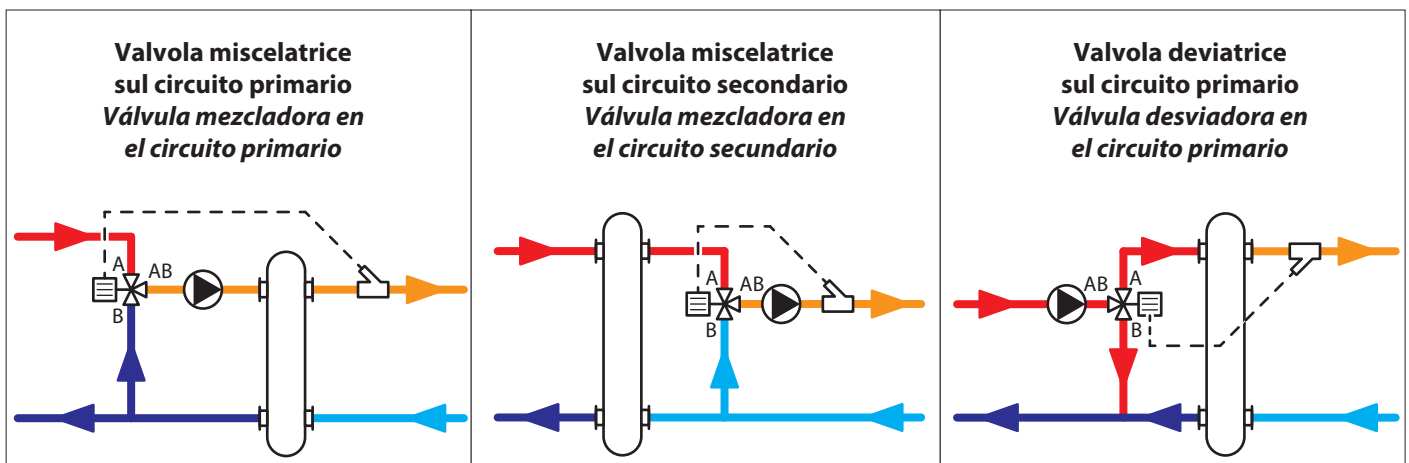
Válvula mezcladora de 3 vías accionada por elemento termostático, completo con tres uniones de tubos.

DIMENSIONI - DIMENSIONES



Cod.	DN	R	L	h	H
3222015	15	1/2"	130	60	82
3222020	20	3/4"	140	70	82
3222025	25	1"	159	80	82

POSSIBILI INSTALLAZIONI - POSIBLES INSTALACIONES



AVVERTENZE GENERALI

 **ATTENZIONE:** l'installazione e la manutenzione vanno eseguiti solo da personale qualificato.

Gli impianti idraulici, elettrici ed i locali di installazione delle apparecchiature devono rispondere alle norme di sicurezza, antinfortunistiche e antincendio in vigore nel Paese di utilizzo.


- Se dopo aver disimballato il componente si nota una qualsiasi anomalia non utilizzare l'apparecchiatura e rivolgersi ad un Centro di Assistenza autorizzato dal Costruttore.
- Alla fine dell'installazione smaltire gli imballi secondo quanto previsto dalle normative in vigore nel Paese di utilizzo.
- Esigere solo ricambi originali: la mancata osservazione di questa norma fa decadere la garanzia.
- Il Costruttore declina ogni responsabilità e non ritiene valida la garanzia nei casi seguenti:
 - Non vengano rispettate le avvertenze e le norme di sicurezza sopra indicate, comprese quelle vigenti nei paesi di installazione.
 - Mancata osservanza delle indicazioni segnalate nel presente manuale.
 - Danni a persone, animali o cose, derivanti da una errata installazione e/o uso improprio di prodotti e attrezzature.
 - Inesattezze o errori di stampa e trascrizione contenuti nella presente scheda.
- Il Costruttore, inoltre, si riserva il diritto di cessare la produzione in qualsiasi momento e di apportare tutte le modifiche che riterrà utili o necessarie senza obbligo di preavviso.

SMALTIMENTO



Non disperdere nell'ambiente. Per lo smaltimento degli imballaggi fare sempre riferimento alle leggi locali che recepiscono le Direttive 2018/851/UE e 2018/852/UE. In Italia riferirsi ai D.Lgs 152/2006 "Testo Unico in materia Ambientale" (T.U.A.) Art. 219, comma 5 riformato dal D.Lgs 116/2020. Verificare con le autorità locali le modalità di raccolta differenziata in vigore attenendosi alle normative vigenti. Tramite il QR-Code del prodotto è possibile visualizzare la guida sulla etichettatura imballaggi per la corretta gestione dei rifiuti.

ADVERTENCIAS GENERALES

 **ATENCIÓN:** la instalación y el mantenimiento han de ser realizados sólo por personal cualificado.

Las instalaciones hidráulicas y los locales de instalación de los equipos deben responder a las normas de seguridad, prevención de accidentes y antincendio en vigor en el País de uso.

- Si después de haber desembalado los objetos se nota cualquier anomalía, no proceder con la instalación y acudir a un Centro de Asistencia autorizado por el Fabricante.
- Al final de la instalación deshechar los embalajes según lo previsto por las normativas en vigor en el País de uso.
- Exigir sólo recambios originales: la falta de observación de esta norma hace decaer la garantía.
- El Fabricante declina cada responsabilidad en los siguientes casos:
 - No vengán respetadas las advertencias y las normas de seguridad arriba indicadas, comprendidas en las leyes vigentes en los países de instalación.
 - Falta de observación de las indicaciones indicadas en el presente manual.
 - Daños a personas, animales o cosas, derivados de un error de instalación y/o uso impropio de productos e instalación.
 - Imprecisiones o errores de impresión y transcripción contenidos en esta ficha.
- El Fabricante, a la vez, se reserva el derecho de cesar la producción en cualquier momento y de aportar todas las modificaciones que estime útiles o necesarias sin obligación de previo aviso.

DISPOSICIÓN



No desechar en el medio ambiente. Para la eliminación de los envases consultar siempre las leyes locales de aplicación de las Directivas 2018/851/UE y 2018/852/UE. En Italia consultar el D.Lgs 152/2006 «Testo Unico in materia Ambientale» (T.U.A.) Art. 219, coma 5 reformado por el D.Lgs 116/2020. Consultar con las autoridades locales los métodos de recogida de residuos vigentes siguiendo la normativa vigente. A través del QR-Code del producto puedes consultar la guía sobre el etiquetado de los envases para una correcta gestión de los residuos.